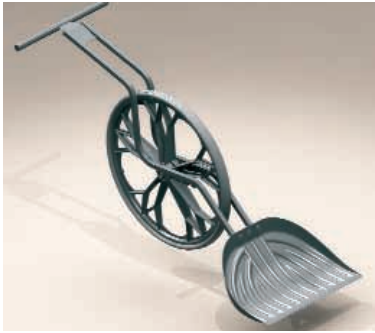


Wovel™ Specification Sheet

Manufacturer: **Structured Solutions II LLC**



MSRP: \$119.95 USD

Color: Black

Shipping: Ships in one box – 35" x 7" x 33.7"

Assembly: 5-8 minutes

Available Accessories:

Chipper Plate (for ice/hardpack)

Gravel Wheels (keeps blade off gravel/dirt/stone surfaces)

Foam Handle Grips

Wear Strip (for extended shovel blade wear)

Handle:

Construction: 1.5" tubular steel and welded 3/16" steel plate

Finish: Black powder coated

Weight: 4 lbs

Wovel Body:

Construction: 1" tubular steel and welded steel plates

Finish: Black powder coat

Weight: 12.2 lbs

Wheel:

Construction: Injection molded co-polymer polypropylene

Weight: 4 lbs

Tire:

Construction: Molded non-pneumatic

Weight: 3 lbs

Shovel Blade:

Construction: Injection molded co-polymer polypropylene

Weight: 2.4 lbs

Axle and Hardware:

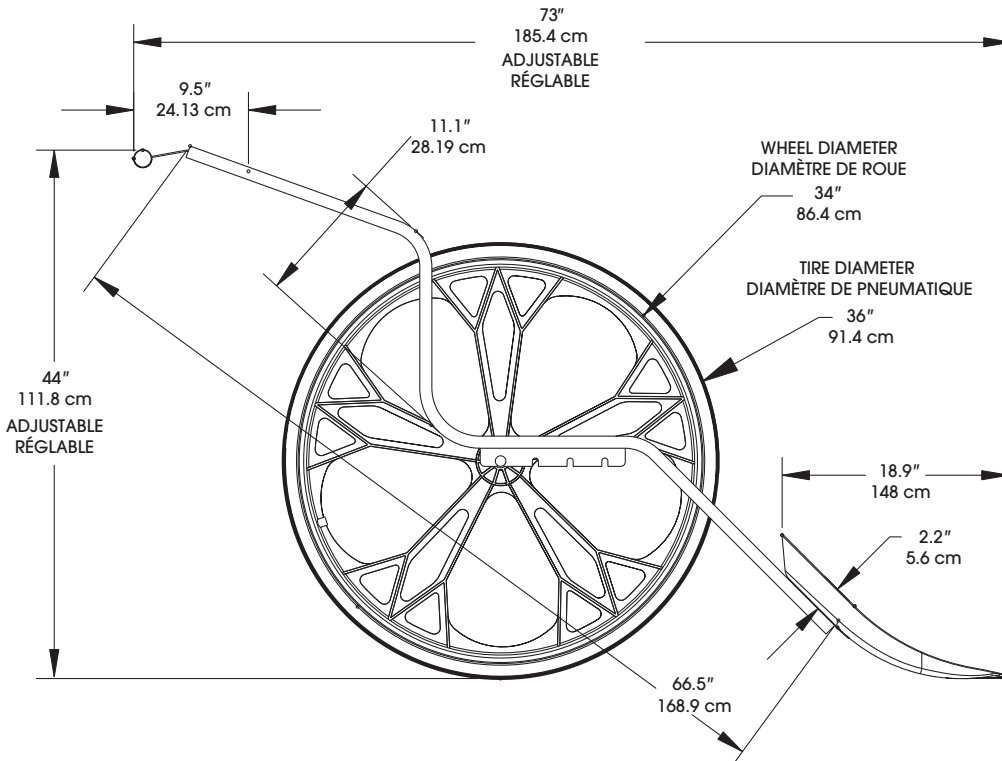
Construction: Steel axle and hardware

Weight: 0.8 lbs

Total Weight:

26.4 lbs

All hardware attaches with a 7/16" / 11mm wrench, socket or pliers (no other tools required)



Caractéristiques techniques du Wovel™

Fabricant : **Structured Solutions II LLC**

Prix de détail :

\$119.95 USD

Couleur:

Noir

Expédition :

Envoi en une seule boîte – 88.9 cm x 17.8 cm x 18.6 cm

Montage :

5 à 8 minutes

Accessoires disponibles :

Tôle de broyage (pour la glace / les congères)

Roues spécial gravier (permettent de remonter la lame sur des surfaces en gravier / surfaces sales / surfaces pierreuses)

Poignées en mousse

Bande d'usure (pour une durée de vie prolongée de la lame)

Manche :

Construction : Tube en acier 3.8 cm, plaque métallique soudée de 4.8 mm

Revêtement : Poudre noire

Poids : 1,8 kg

Corps du Wovel :

Construction : Tube en acier 2.5 cm et plaques métalliques soudées

Revêtement : Poudre noire

Poids : 5,5 kg

Roue :

Construction : Moulage par injection de co-polymère polypropylène

Poids : 1,8 kg

Pneumatique :

Construction: Moulé non pneumatique

Poids : 1,4 kg

Lame de pelle :

Construction : Moulage par injection de co-polymère polypropylène

Poids : 1,1 kg

Essieu et ferrures :

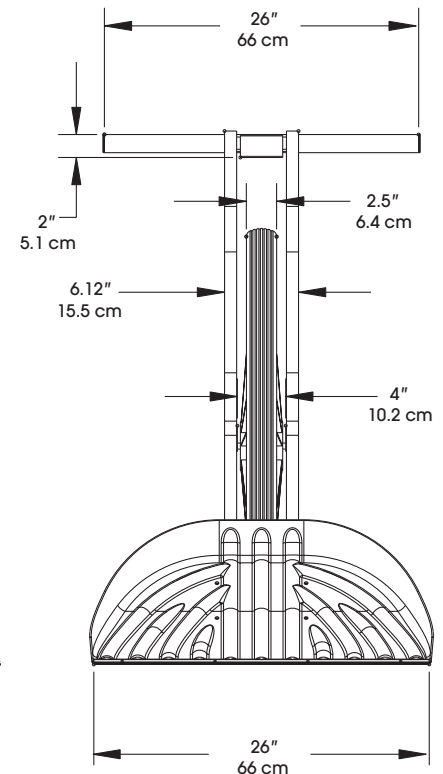
Construction : Essieu métallique et ferrures

Poids : 0,4 kg

Poids total : 12 kg

Les ferrures peuvent être fixées au moyen d'une clé 11mm, d'un embout ou de pinces (aucun outil supplémentaire n'est nécessaire)

THE WORLD'S
SAFEST
SNOW SHOVEL



Datenblatt zu Wovel™

Hersteller: Structured Solutions II LLC

Unverbindliche Preisempfehlung: \$119.95 USD
Farbe: Schwarz
Versand: Im Versandkarton – 88.9 cm x 17.8 cm x 18.6 cm

Zusammenbau: 5 - 8 Minuten

Lieferbares Zubehör:

Kratzer (für Eis und festgefahrenen Schnee)
Schotterräder (halten die Schaufel auf Abstand zu Schotter/Schlamm/Pflasterflächen)
Schaumstoff-Handgriffe
Verschleißschutz (bei starker Beanspruchung der Schaufel)

Lenker:

Aufbau: 3.8 cm-Stahlrohr, geschweißte 4.8 mm-Stahlblech
Oberfläche: Schwarze Pulverbeschichtung
Gewicht: 1,8 kg

Rahmen:

Aufbau: 2.5 cm Stahlrohr und geschweißte Stahlbleche
Oberfläche: Schwarze Pulverbeschichtung
Gewicht: 5,5 kg

Rad:

Aufbau: Spritzguss aus Copolymer-Polypropylen
Gewicht: 1,8 kg

Reifen:

Aufbau: Formteil ohne Schlauch
Gewicht: 1,4 kg

Schaufelblatt:

Aufbau: Spritzguss aus Copolymer-Polypropylen
Gewicht: 1,1 kg

Achse und Metallteile:

Aufbau: Achse und Metallteile aus Stahl
Gewicht: 0,4 kg

Gesamtgewicht: 12 kg

Alle Teile lassen sich mit einem 11mm-Schraubenschlüssel, Steckschlüssel oder einer Zange montieren (keine weiteren Werkzeuge erforderlich)

Scheda tecnica di Wovel™

Produttore: Structured Solutions II LLC

Prezzo di rivendita consigliato: \$119.95 USD
Colore: Nero
Consegna: Spedizione in cassa da 88.9 cm x 17.8 cm x 18.6 cm
Montaggio: 5-8 minuti

Accessori disponibili:

Piastra rompighiaccio (per ghiaccio/neve compattata)
Ruote per ghiaietto (solleva la pala da superfici con ghiaietto/sporche/di pietra)
Impugnature di materiale espanso
Fascia antiusura (per una maggiore durata della pala)

Manubrio:

Costruzione: Tubolare di acciaio di 3.8 cm, e piastra d'acciaio saldata di 4.8 mm
Finitura: Verniciatura con polveri, nero
Peso: 1,8 kg

Corpo della pala:

Costruzione: Tubolare di acciaio e piastra d'acciaio saldata di 2.5 cm
Finitura: Verniciatura con polveri, nero
Peso: 5,5 kg

Ruota:

Costruzione: Polipropilene copolimerico stampato a iniezione
Peso: 1,8 kg

Cerchio:

Costruzione: Stampato, senza pneumatico
Peso: 1,4 kg

Pala:

Costruzione: Polipropilene copolimerico stampato a iniezione
Peso: 1,1 kg

Asse e accessori:

Costruzione: Asse e accessori in acciaio
Peso: 0,4 kg

Peso totale: 12 kg

Tutti gli accessori si collegano con una chiave da 11 mm, una chiave a bussola o pinze (non sono necessari altri attrezzi).

THE WORLD'S
SAFEST
SNOW SHOVEL

